

The logo for Morion digital features the word "Morion" in a white sans-serif font, with the letter "o" highlighted in red. Below it, the word "digital" is written in a smaller white sans-serif font. The entire logo is enclosed within a thin red circular border.

**Morion**  
digital

# КУРС «ТЕХНОЛОГИЧЕСКОЕ ПРЕДПРИНИМАТЕЛЬСТВО ДЛЯ СТАРШИХ КЛАССОВ»

Длительность программы – 6 месяцев

Технопарк «Morion Digital»  
Пермский Политех  
ООО «Смарт-ап»

# ЛОГИКА ПРОГРАММЫ

## «ЛЕГО» ДЛЯ СТАРТАПОВ

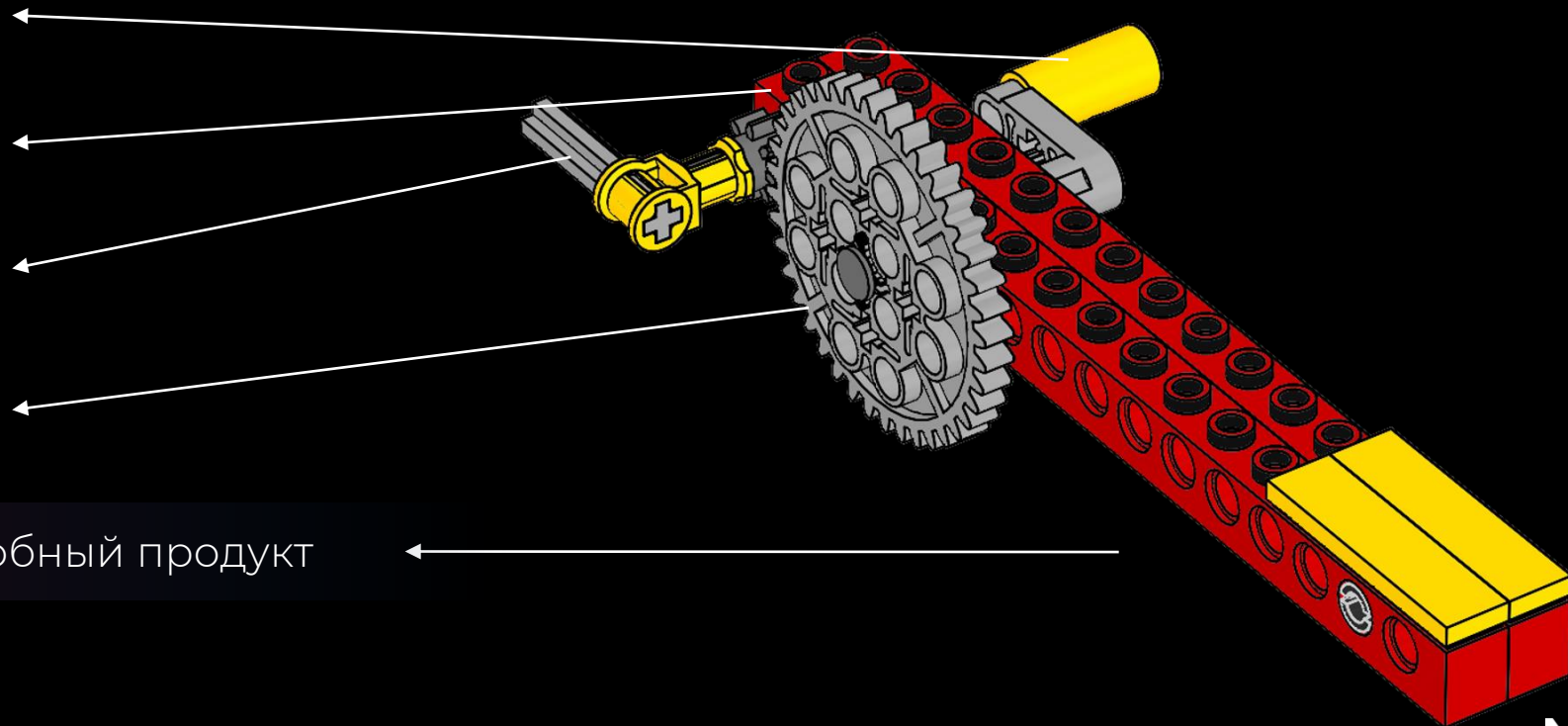
Боль потребителя

Запрос предприятия

Технология

Исследование рынка

Минимальный жизнеспособный продукт





ПРЕДПРИНИМАТЕЛЬ  
РАЗБИРАЕТСЯ В БИЗНЕСЕ:

- ✓ умеет найти команду
- ✓ привлечь инвестиции
- ✓ упаковать
- ✓ монетизировать и продвинуть продукт



СПЕЦИАЛИСТ РАЗБИРАЕТСЯ  
В ТЕХНОЛОГИИ:

- ✓ как это работает
- ✓ как улучшить и починить

ТЕХНОЛОГИЧЕСКИЙ ПРЕДПРИНИМАТЕЛЬ  
объединяет в себе специалиста и бизнесмена



Мастер-классы  
и тренинги



Участие в тестировании  
технологий стартапов



Проработка  
продукта

# ФОРМАТЫ



Встречи  
со стартапами



Деловые игры



Лекции



# ПРОГРАММА

## 1 часть

- Лекции от представителей технологических компаний Перми:

- ✓ Искусственный интеллект
- ✓ Робототехника
- ✓ Аддитивные технологии
- ✓ Умный дом
- ✓ Биотехнологии

- Экскурсии в технологические компании партнеров, знакомство с технологиями

- Деловые игры по командообразованию и генерации идей

- Презентация направлений проектной работы

# ПРОГРАММА

## 2 часть

- Образовательные мастер классы с преподавателями и тренерами
- Практическая работа над технологией и продуктом проекта с практиками из компаний-партнеров и лабораторий Политеха



- Работа проектной командой с наставником по предпринимательству и анализу рынка
- Финальные защиты в технопарке Morion Digital перед экспертами

РЕЗУЛЬТАТ  
РАБОТЫ –

ПРОЕКТ  
С ПРОРАБОТАННЫМ  
ПРОДУКТОМ



# ЭКСПЕРТЫ И ПРЕПОДАВАТЕЛИ ПРОГРАММЫ



**Оскар  
Ягафаров**

Директор технопарка Morion Digital, эксперт в сфере технологического предпринимательства



**Владимир  
Постников**

Директор ЦТТ ПНИПУ, эксперт в сфере акселерации проектов



**Гульназ  
Суздаева**

Доцент кафедры менеджмента и маркетинга ПНИПУ, эксперт в области маркетинга



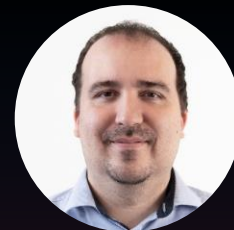
**Ольга  
Андреева**

Заведующая кафедрой менеджмента и маркетинга ПНИПУ, трекер технологических проектов



**Евгений  
Торчинский**

Директор Лаборатории Movix Дом.ру Бизнес, эксперт в сфере искусственного интеллекта



**Игорь  
Безукладников**

Сооснователь и технический директор «Ф2 Инновации»



**Катерина  
Кокорина**

Руководитель проекта «Ujin Skills» Руководитель департамента счастья «Промобот»



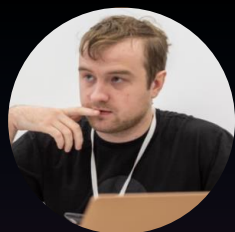
**Константин  
Шаров**

Зам. Декана по учебной работе, старший преподаватель механико-технологического факультета



**Мария  
Комбарова**

Ведущий инженер, ученый секретарь кафедры «Охрана окружающей среды»



**Антон  
Неверов**

Аналитик службы R&D проектов Дом.ру Бизнес, эксперт в области нейросетей



**Ксения  
Широких**

Бизнес-тренер в области коммуникаций, самоменеджмента и управления персоналом



**Андрей  
Макоев**

программный директор Необычного детского лагеря "Нечайка"; тренер неформального образования



**Денис  
Лоскутов**

Бизнес-тренер управления обучения и развития НПФ «ГАЗФОНД пенсионные накопления», эксперт в области продаж, переговоров, публичных выступлений.



**Мария  
Нижельская**

Бизнес-трекер, предприниматель с 2015 года, автор и ведущий образовательных программ



# «ТЕХНОЛОГИЧЕСКОЕ ПРЕДПРИНИМАТЕЛЬСТВО» КУРС ДЛЯ ШКОЛЬНИКОВ

6

месяцев  
на проект

10

встреч  
с компаниями

20

часов лекций

40

часов практики

150

старшекласников



F2innovations

дом.ру бизнес

пермский  
политех



Партнёры курса

Morion  
digital

# Технологии проектов

Искусственный интеллект  
(нейросети)

 **дом.ру бизнес**

Аддитивные  
технологии

**F2 innovations**

ЭХЗ,  
электростанции

 КОРПОРАЦИЯ  
**ПСС**

Био-  
технологии

 **пермский  
политех**

# Составляющие программы

Технологическое предпринимательство, экономика проекта

Деловые игры по командообразованию, генерации идей

Знакомство с технологиями, экскурсии на предприятия

Часть 1  
35 000 р.  
школа  
за группу  
20 человек



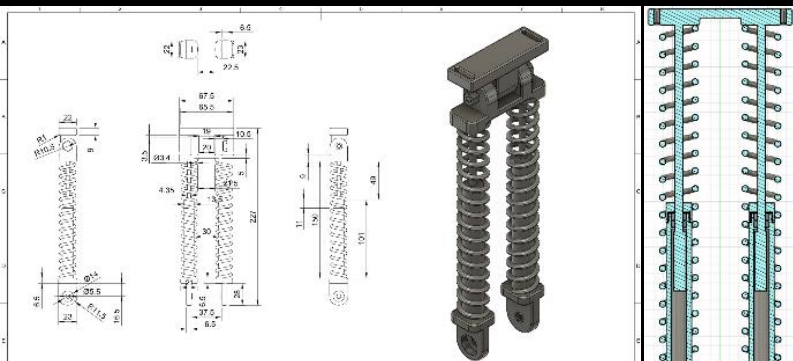
Практическая работа над технологией и разработкой продукта

Проектная работа с наставником

Финальные защиты в технопарке

Часть 2  
10 000 р.  
участник  
за 6 месяцев





## Аддитивные технологии

Модернизация колёс инвалидных колясок



Природный укоренин



Природный биофильтр для аквариума

EXECUTIVE SUMMARY ПРОБЛЕМЫ ЦА РЕШЕНИЕ И ТЕХНОЛОГИИ АНАЛОГИ БИЗНЕС МОДЕЛЬ КОМАНДА ПРИЛОЖЕНИЕ

### Технология MVP

Кодировка полученных данных → Написание ТГ бота на языке Python → MVP

1. Проведение опроса на 100 человек → 2. Обучение нейросети → 3. Тестирование и доработка бота

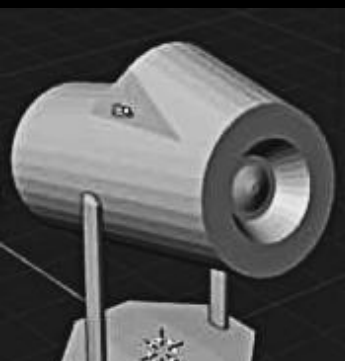
Работа с нейросимулятором

- Опрос выявляет интересы, потребности и выбор каждого человека.
- В опросе было 6 ключевых параметров. На основе этой базы данных обучалась нейросеть.
- Ошибка вывода ответа нейросетью составляет 22%.

## Нейросети

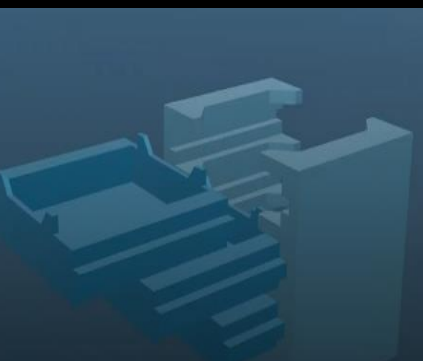
CultureMap

# ПРИМЕРЫ РАБОТ



## Аддитивные технологии

Портативный проектор «Flux»



Модульная зарядная станция "EnergyNest"

### Ключевые Технологии

- Беспроводная Зарядка**  
Эффективная передача энергии без физического контакта.
- Интеллектуальное Управление**  
Автоматическое определение уровня заряда и начало подзарядки.
- Возобновляемые Источники**  
Интеграция с солнечными и ветряными электростанциями.



## Электростанции

Зарядная станция для БПЛА

### MVP сайта

BlitzLeague

Соревнуйтесь и побеждайте в киберспортивных турнирах



QR-код

## Нейросети

BlitzLeague  
Геймерская программа

# ВОЗМОЖНОСТИ

Проектная деятельность в аттестате

Сертификаты участников и дипломы победителей в портфолио

Призы от партнеров

Знакомство с инновационными предприятиями города  
и современными лабораториями Пермского Политеха

Проектная деятельность с наставником-профессионалом  
по технологии и предпринимательству

Участие во всероссийских конкурсах с разработанными проектом

# НАГРАДЫ И ДОСТИЖЕНИЯ ПОСЛЕ ЗАВЕРШЕНИЯ КУРСА

**БОЛЬШАЯ ШКОЛЬНЫЙ**  
РАЗВЕДКА ТРЕК

## ДИПЛОМ 3 МЕСТО

Конкурс научно-технических и инновационных проектов обучающихся образовательных организаций «Большая разведка. Школьный трек»

выдан проекту  
**MyFly**

Белоголов Никита Романович  
Семёнов Матвей Николаевич  
Поздина Арина Александровна

**В.П. Постников**  
руководитель конкурса,  
директор ЦТТ ПНИПУ

Пермь, 2024

при поддержке



**БОЛЬШАЯ ШКОЛЬНЫЙ**  
РАЗВЕДКА ТРЕК

## ДИПЛОМ 1 МЕСТО

Всероссийский конкурс молодежных научно-технических и инновационных проектов обучающихся образовательных организаций «Большая разведка. Школьный трек»

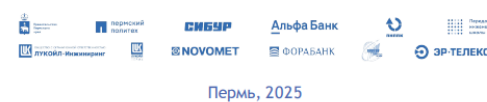
выдан проекту  
**CultureMap**

(Арефьева Анастасия, Романов Артём)

**С.А. Краева**  
руководитель конкурса школьных проектов «Большая разведка. Школьный трек»

Пермь, 2025

при поддержке



**пермский политех**

22  
Бюджетный конкурс

**СИБУР** ФОРМУЛА ХОРОШИХ ДЕЛ

## Диплом


I степени

вручается  
*Абросимову Ивану*

за высокий научный уровень и практическую значимость доклада на всероссийской конференции учащихся «Химия и экология», проводимой в рамках I международного научно-технического форума «ПАРМА-ТЕХ»

Проректор по молодежной политике  
К.А. Сарайкина

31 марта 2025 г., Пермь



**БОЛЬШАЯ ШКОЛЬНЫЙ**  
РАЗВЕДКА ТРЕК

## ДИПЛОМ 2 МЕСТО

конкурс научно-технических и инновационных проектов обучающихся образовательных организаций «Большая разведка. Школьный трек»

выдан проекту  
**Природный биофильтр для аквариума**

Гусейнов Артём Акифович

**В.П. Постников**  
руководитель конкурса,  
директор ЦТТ ПНИПУ

Пермь, 2024

при поддержке



**пермский политех**

Министерство науки и высшего образования Российской Федерации  
Пермский национальный исследовательский политехнический университет

## Диплом

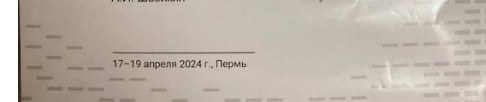
II степени

вручается  
*Гусейнову Артёму*

за высокий научный уровень и практическую значимость доклада на всероссийской научно-практической конференции с международным участием «Химия. Экология. Урбанистика»

Проректор ПНИПУ по науке  
А.И. Швейкин

17-19 апреля 2024 г., Пермь



# ОТКРЫТЫ К СОТРУДНИЧЕСТВУ!

Постников Владимир  
+7 951 928 97 34

[school@razvedka-perm.ru](mailto:school@razvedka-perm.ru)



# Программа

№	Занятие	Продолжительность (академ.часы)	Партнер
1	Технологическое предпринимательство – драйвер новой экономики	2	Morion Digital
2	Экскурсия по технопарку и резидентам	1	Morion Digital
3	Стратегическая игра «Создание технологического проекта»	3	Morion Digital
4	Искусственный интеллект в мире. Тренды развития ИИ в мире	3	ЭР-Телеком
5	Зачем Умный дом человеку? О применении технологий умного дома внутри квартиры, для управления ЖК и городскими системами Современная сервисная робототехника	4	ЮНИКОРН, Промобот
6	Электротранспорт и электрозарядные станции	3	Корпорация ПСС
7	Игра на генерацию идей	3	Смарт-Ап
8	Экскурсии на Промобот, ЭР-Телеком, ПСС и др. компании	1	ЭР-Телеком, Промобот, ПСС
9	Определение болей потребителя (проблема + потребитель)	3	Смарт-Ап
10	Практическая работа над технологией (нейросети / аддитивные технологии / биотехнологии / электрозарядные станции)	12	ЭР-Телеком, ПСС, Ф2 инновации, ПНИПУ
11	Практическая работа над проектом с наставником	8	Смарт-Ап
12	Формализация решения на базе технологии	3	Смарт-Ап
13	Поиск конкурентных решений, определение преимуществ	3	Смарт-Ап
14	Анализ рынка, экономика проекта	3	Смарт-Ап
15	Построение презентации, питчинг	3	Смарт-Ап
16	Презентация проектов	3	Morion Digital
ИТОГО		58	

# ЭКСПЕРТЫ И ПРЕПОДАВАТЕЛИ ПРОГРАММЫ



«Для наших гимназистов участие в проекте – это прежде всего возможность погружения в профессиональную деятельность, расширение представления об IT-специальностях, общение с людьми, работающими в сфере новых компьютерных технологий. Такая практика позволит будущим выпускникам сориентироваться в многообразии направлений дальнейшего образования. И, что самое важное, покажет реальную возможность получения перспективной, интересной, высокооплачиваемой работы в родном городе».

Демидова Марина Викторовна, директор гимназии №17



«В нашей стране и в нашем городе можно и нужно заниматься технологическим предпринимательством. Для этого созданы все возможности, нужно только желание. Мы будем рады, если поможем кому-то из ребят обрести достойную мечту, здоровые амбиции и веру в себя».

Светлана Перминова, генеральный директор ООО «Юникорн»



«Технологический предприниматель – это не просто особенный человек, это особый тип мышления, который должен формироваться как можно раньше. Задавая сейчас школьникам этот вектор мы с одной стороны создаем базу для их дальнейшего образовательного и карьерного роста, а с другой – увеличиваем тот человеческий капитал, на который так рассчитывают нынешние и будущие инновационные компании».

Оскар Ягафаров, директор Morion Digital.

Описание программы:

<https://morion.digital/service/education/>



Сюжеты на ТВ

<https://www.youtube.com/watch?v=aCl67fDIHYM>

<https://www.youtube.com/watch?v=zk20mbT5u8E>

